

2



2h



14,8 m²



5,1 x 3,3 x 0,45 m



~56 kg



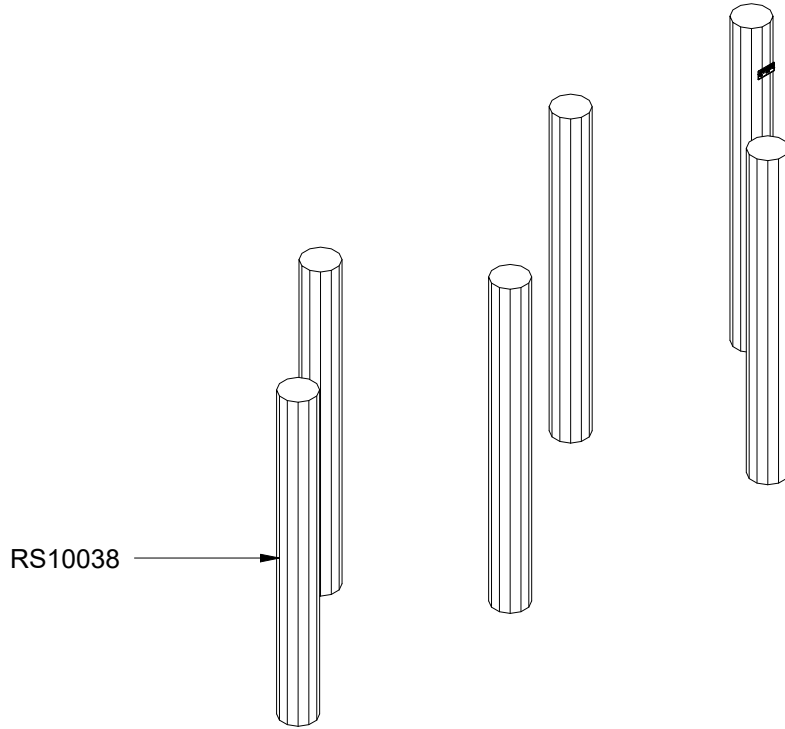
~0,23 m³



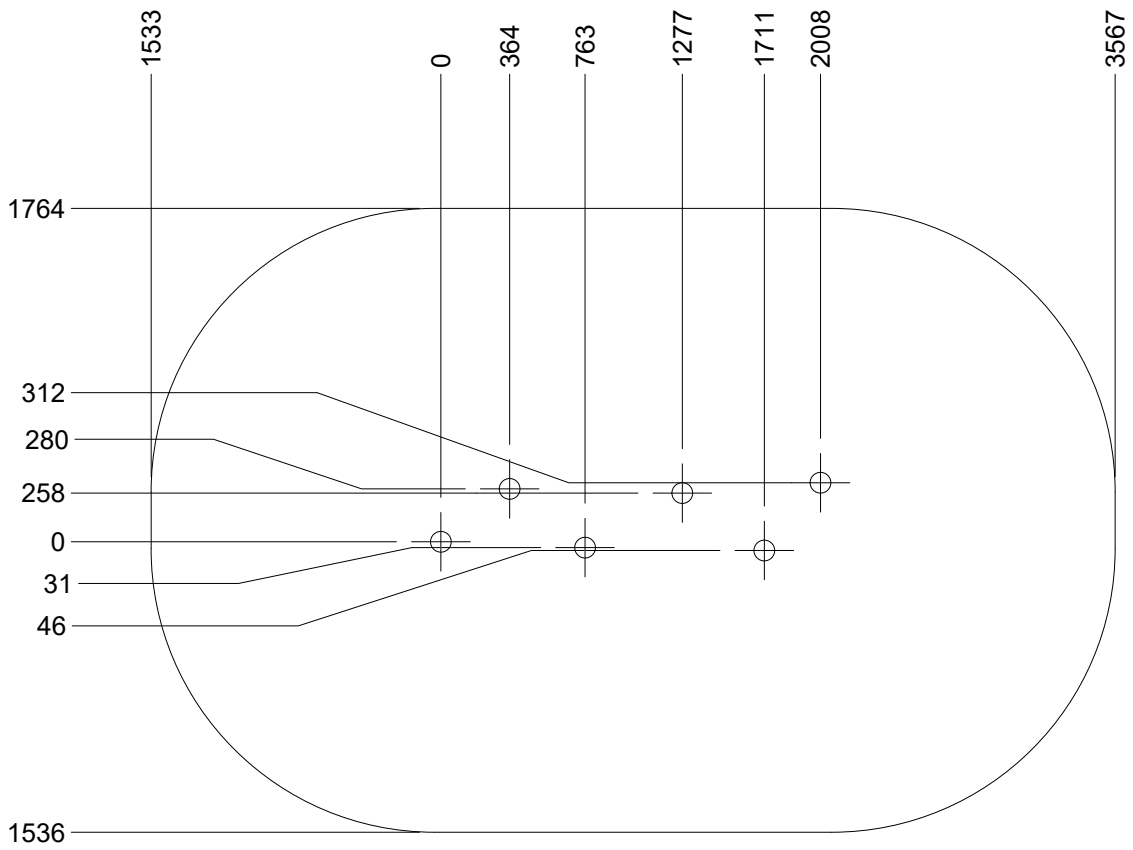
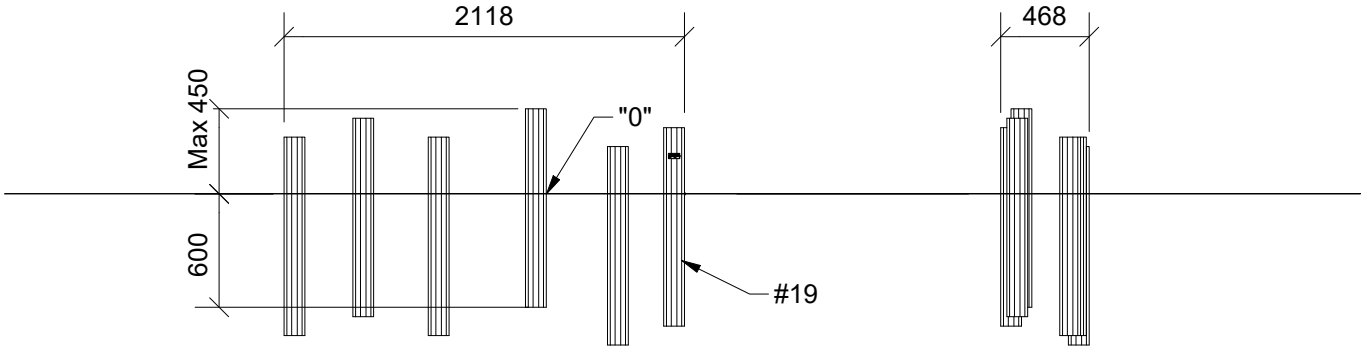
Ø11 x 105 cm

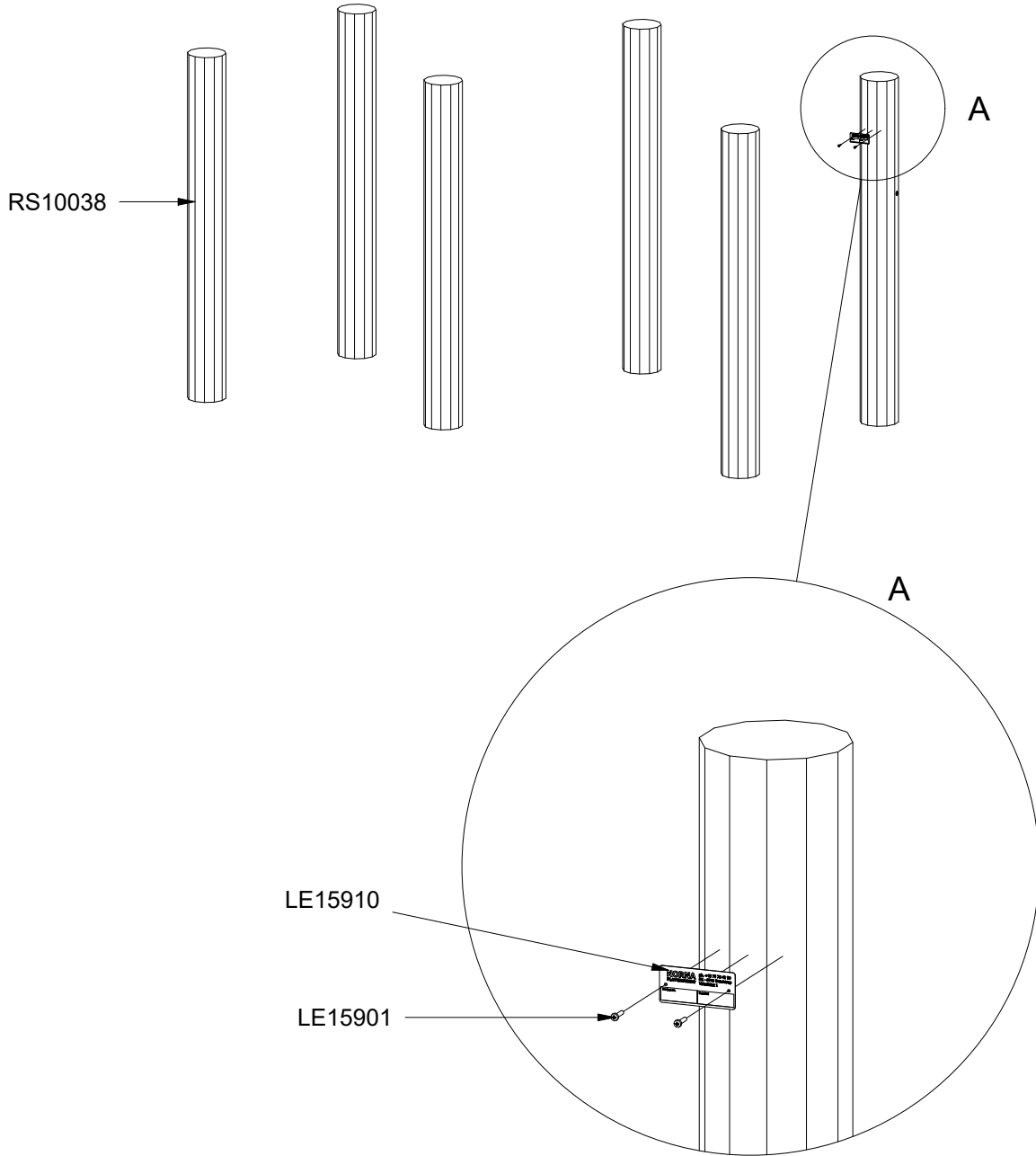


9,3 kg



Parts List		
QTY	PART NO	DESCRIP.
6	RS10038	Ø100-120-1050mm





Parts List		
QTY	PART NO	DESCRIP.
2	LE15901	3x16, PH
1	LE15910	Name tag
6	RS10038	Ø100-120-1050mm